



OWANDY-RX

PRECYZJA I PROSTOTA

RADIOLOGIA WEWNĄTRZYSTNA AC/DC

OWANDY-RX

TECHNOLOGIA WYSOKIEJ CZĘSTOTLIWOŚCI

Dostępne są 2 wersje:
Wysoka częstotliwość (DC)
Standard (AC)

INTUICYJNY

Wyraźnie oznakowane,
z prostą i przyjazną
dla użytkownika
konfiguracją

WZORNICTWO

Subtelna, kompaktowa
konstrukcja, która
pasuje wszędzie

ERGONOMIA I PRECYZJA

Regulowane 2 ramiona,
aby uzyskać dokładnie
właściwą pozycję.
Dostępne 3 długości
ramion

BEZPRZEWODOWY

Opcjonalnie dostępna
wersja bezprzewodowa
w modelu DC

WERSJA MOBILNA

Dostępna jest również
mobilna wersja
Owandy-RX





Dokładność + niezawodność

Nowy system radiologii wewnątrzustnej **Owandy-RX** jest znany ze swojej dokładności i niezawodności.

Ciesz się precyzyjnymi ustawieniami ekspozycji oraz optymalną dawką promieniowania!



Ergonomiczny kształt, wygodne ramię

Zaprojektowany, aby wytrzymać obciążenia związane z codziennym użytkowaniem. Ramię jest łatwe w regulacji, elastyczne i wytrzymałe.

3 długości ramion zaprojektowano tak, aby dostosować się do układu gabinetu, dopasowując urządzenie do stanowiska pracy tak skutecznie, jak to możliwe.

To nowoczesne i kompaktowe urządzenie estetycznie wkomponuje się w środowisko gabinetu.



Przyjazny użytkownikowi

Owandy-RX jest bardzo intuicyjny w obsłudze i nie wymaga specjalnego szkolenia personelu.

Wszystkie ustawienia są łatwe do skonfigurowania (czas ekspozycji, typ pacjenta, kV, mA itp.)

Owandy-RX współpracuje ze wszystkimi rodzajami odbiornika: czujnikami cyfrowymi, płytami obrazowymi, kliszami itp.



Minimalna dawka **zapewnia maksimum ochrony**

Bezpieczeństwo Twoich pacjentów jest jednym z naszych kluczowych priorytetów!

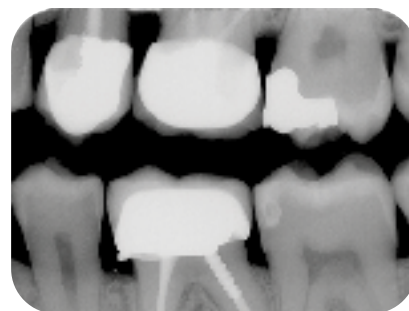
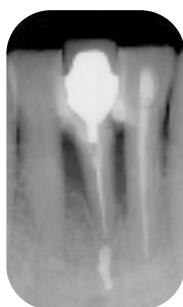
Technologia wysokiej częstotliwości znacznie redukuje promieniowanie rentgenowskie, eliminując szkodliwe miękkie promienie.

Wersja DC (wysokiej częstotliwości) posiada „Wireless Switch”, który pozwala na zdalną kontrolę emisji promieni rentgenowskich i zapewnia maksymalne bezpieczeństwo personelu.

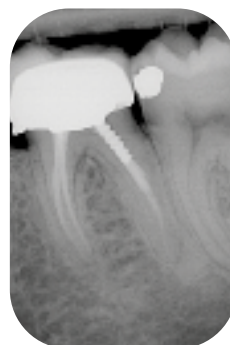
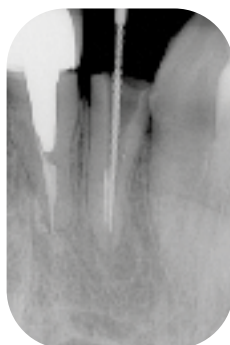
Opcja bezprzewodowa ułatwia obsługę urządzenia.



Przypadki kliniczne z luminoforowymi płytami obrazowymi



Przypadki kliniczne z czujnikami cyfrowymi

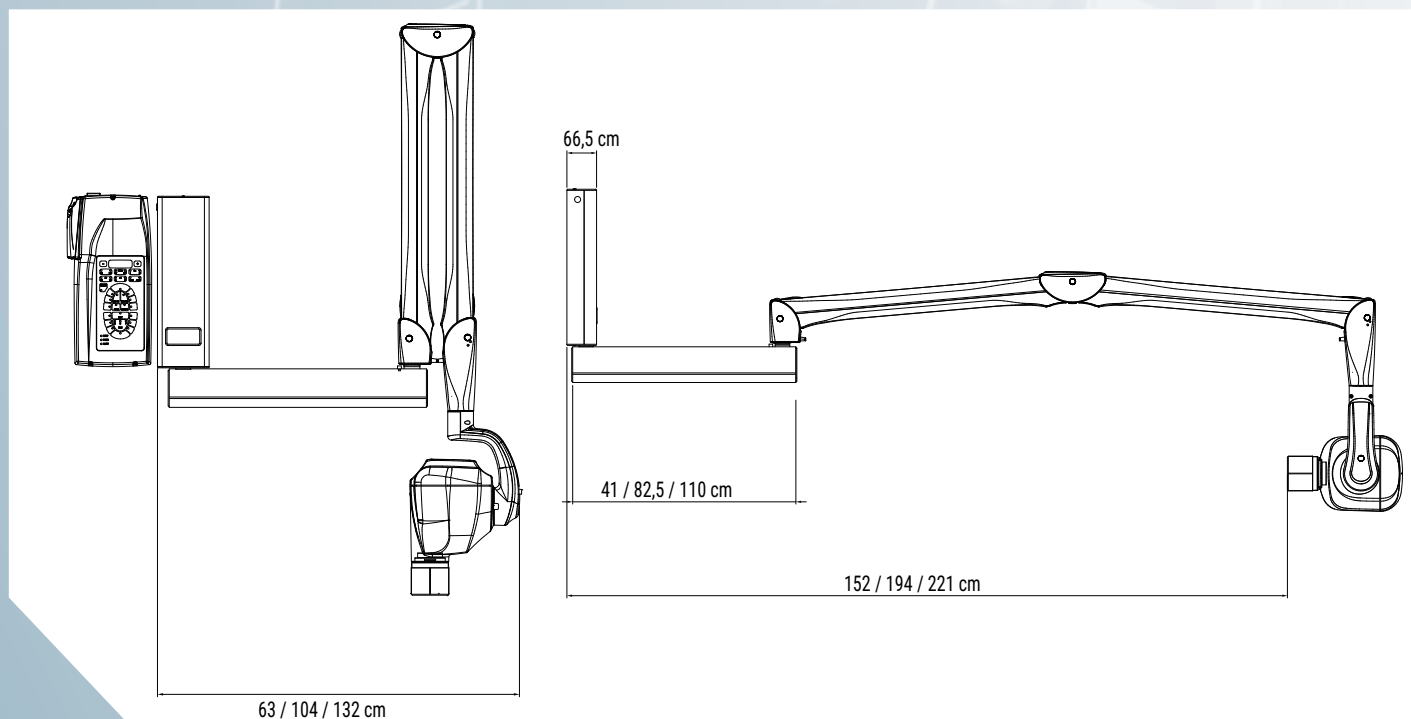




Dane techniczne

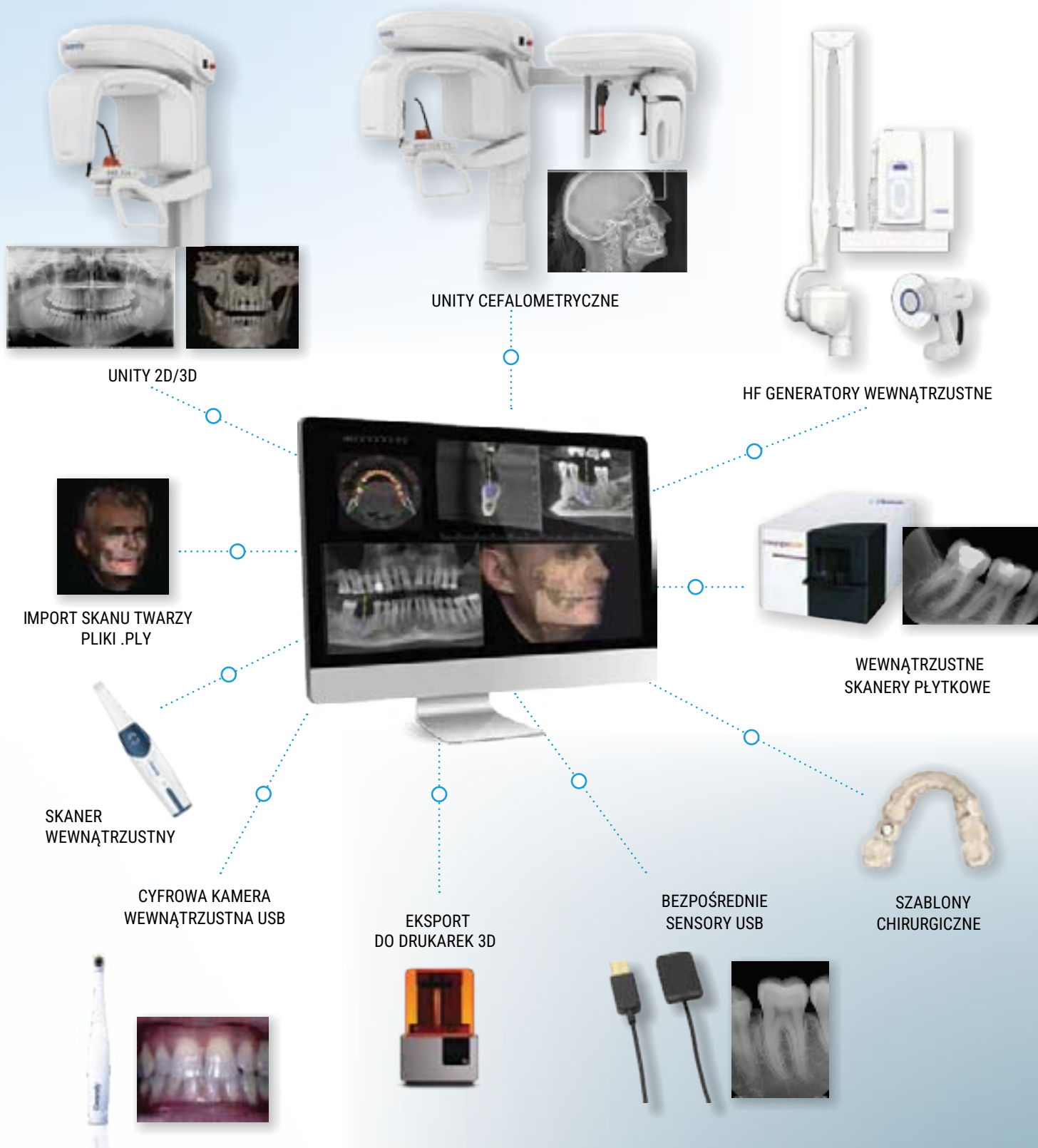
	OWANDY-RX AC	OWANDY-RX DC
Kategoria	Klasa I, typ B (CEI EN60601-1:2007)	
Zasilanie	115/220/230 V - jedna faza 50/60 Hz	115/230 V - jedna faza 50/60 Hz
Moc wejściowa	0,8 k	1,4 k
Wysokie napięcie	70 kV	60 do 70 kV
Prąd anody	8 mA	4 do 8 mA
Plamka	0,7 mm	
Całkowita filtracja	Równoważna do 2 mm Al. przy 70 kV	
Uptyw promieniowania	< 0,25 mGy/h	
Typ zasilania	Prąd zmienny	Prąd stały
Sekundnik (timer)	od 0.08 do 3.2 sek	od 0.02 do 3.2 sek
Waga głowicy	9 kg	5,5 kg
Waga całkowita	23 kg	19,5 kg
Długość ramienia stałego	41 cm / 82,5 cm / 110 cm	
Wersje	Wersja mobilna	Wersja mobilna Bezprzewodowa
Akcesoria	Długi stożek (31cm) / Długi piramidalny stożek (31cm)	

Rysunek techniczny



CYFROWY PRZEPŁYW DANYCH OWANDY RADIOLOGY

KOMPLEKSOWO SPEŁNI WSZYSTKIE TWOJE WYMAGANIA



Owandy
RADIOLOGY

2, rue des Vieilles Vignes
77183 Croissy-Beaubourg - FRANCE
Tel.: +33 1 64 11 18 18 - info
info@owandy.com - www.owandy.com

Dystrybutor w Polsce

makRomed

| www.makromed.com.pl
| biuro@makromed.com.pl
| +48 42 678 88 54
| ul. Czechośłowacka 1
| 92-216 Łódź