

i-max **PRO**

MAKING LIFE EASIER

**NOWA GENERACJA UNITÓW PANORAMICZNYCH
2D, 3D, CEFALOGRAFICZNYCH**

20 LAT INNOWACJI

Owandy
RADIOLOGY

oraz **optymalizacji zasobów produkcyjnych**
z bardzo konkretnym celem:

szacunek dla
środowiska naturalnego



PRODUKCJA

Dzięki zmniejszeniu wagi urządzenia **z 210 kg do 62 kg**, mniejsza ilość surowców jest potrzebna do produkcji.



TRANSPORT

Lżejsze produkty **wyraźnie zmniejszają emisję CO²**.



RECYKLING

Mniejsza ilość odpadów na ostatnim etapie życia produktu.

WSPÓŁCZESNA TECHNOLOGIA MOŻE BYĆ W ZGODZIE Z SZACUNKIEM DLA ŚRODOWISKA NATURALNEGO

Zasoby materiałów nie są nieograniczone, dlatego Owandy Radiology poświęciło ostatnie 20 lat **udoskonalając i optymalizując** swoje produkty po to, aby **zredukować ilość materiałów niezbędnych do ich produkcji**.

OPTYMALIZACJA CYKLU ŻYCIA

W ramach swojej strategii **zrównoważonego rozwoju**, Owandy Radiology **wyraźnie zmniejszył ślad węglowy swoich produktów**.



NIEZRÓWNANA JAKOŚĆ OBRAZU



NAJNOWSZA GENERACJA SENSORA CMOS

Wyjątkowa jakość obrazu przy jednoczesnym zmniejszeniu dawki promieniowania rentgenowskiego.



AutoMAR BY OWANDY (Automatic Metal Artefact Reduction)

Zmniejszone promieniowanie artefaktów dzięki naszemu nowemu algorytmowi.

Z AutoMar

Bez AutoMAR



SZEROKA GAMA UNITÓW 2D, 3D, CEFALOGRAFICZNYCH

KOMPAKTOWE WZORNICTWO

Gama urządzeń serii I-Max Pro została zaprojektowana do szybkiej i wydajnej instalacji w dowolnej konfiguracji.

POZYCJONOWANIE "TWARZĄ W TWARZ"

Stojąc przed pacjentem mamy optymalne warunki do prawidłowego pozycjonowania.

NAJLEPSZY STOSUNEK WYDAJNOŚCI DO CENY

Asortyment zaprojektowany z myślą o zapewnieniu całkowitej satysfakcji

ROZWOJOWY

Rozszerz do wyższej wersji w zależności od swoich potrzeb.

KOMPATYBILNOŚĆ OPROGRAMOWANIA

Produkty z serii I-Max PRO są kompatybilne ze wszystkimi najpopularniejszymi programami do zarządzania gabinetem, dostępnymi na rynku.

I-MAX PRO



I-MAX 3D PRO



I-MAX CEPH PRO



I-MAX 3D CEPH PRO



i-max PRO

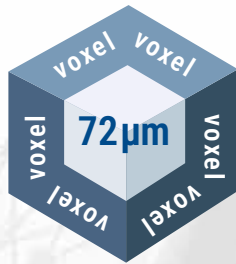
- Sensor CMOS najnowszej generacji
- Kompaktowe wzornictwo
- Montaż na ścianie = wolna podłoga
- Pozycjonowanie "Twarzą w twarz"
- 24 programy 2D

I-MAX PRO PANORAMA



i-max 3D PRO

- Obrazy wysokiej jakości: 72 μ m
- Kompaktowe wzornictwo
- Montaż na ścianie
= wolna podłoga
- Pozycjonowanie
"Twarzą w twarz"
- 18 programów 3D
- FOV od 12x10 do 5x5cm



I-MAX 3D PRO CONE BEAM



3D PROMIENIĆ STOŻKOWY MULTI-FOV (Field Of View – pole obrazowania)*



12 x 10 cm
Pełne uzębienie (opcja)



9 x 9 cm
Pełne uzębienie



9 x 5 cm
Pełny łuk



5 x 5 cm
Wybrany zakres

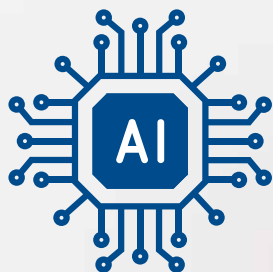
* Objętość



URZĄDZENIE WIELOFUNKCYJNE: 4 W 1

Zdjęcia panoramiczne, 3D
oraz cefalometryczne,
skaner obiektów 3D (łyżki
wyciskowe, modele gipsowe).

OPROGRAMOWANIE QUICKVISION



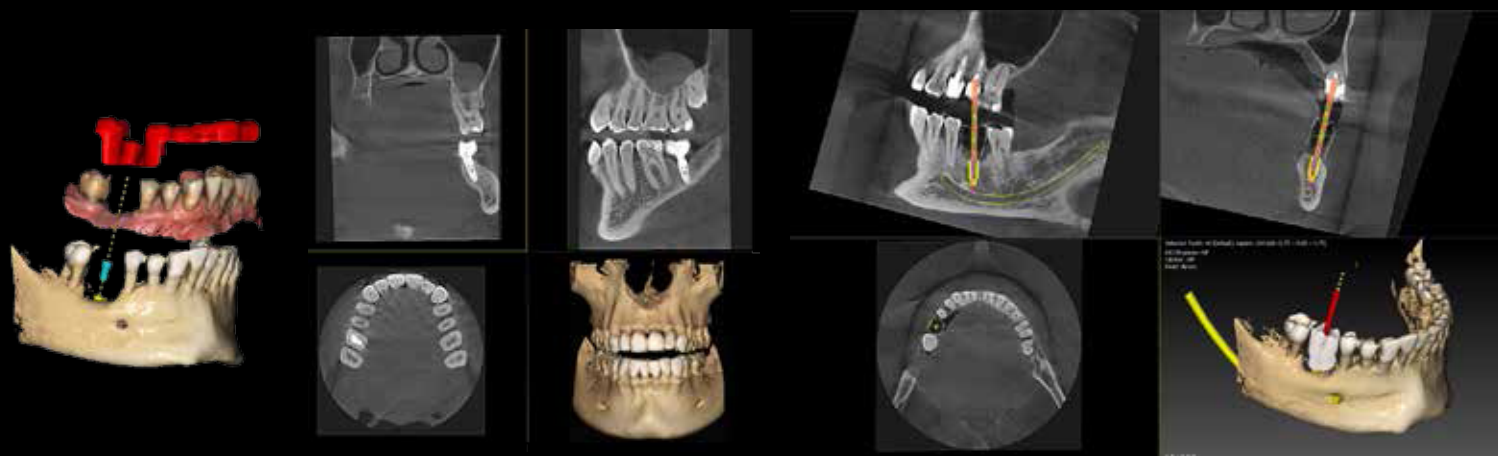
- Tworzenie szablonów chirurgicznych
- AI* automatyczne dopasowywanie plików .DICOM i .STL
- Gotowy do obsługi CAD/CAM (udostępnianie plików .STL)
- Zarządzenie pełnym przepływem dokumentacji cyfrowej



*Artificial Intelligence

SZABLONY CHIRURGICZNE: DOKŁADNOŚĆ I BEZPIECZEŃSTWO

QuickVision 3D to wszechstronny i potężny pakiet oprogramowania, który można używać do symulacji umieszczania implantów na modelach 2D i 3D. Możliwość **importu plików .STL** z laboratorium protetycznego lub aparatu wyciskowego.



OWANDY ACADEMY

DOPASOWANE SZKOLENIA

Owandy oferuje również usługę szkoleń zdalnych. Nasi eksperci służą pomocą, udzielając wsparcia w przypadku każdego zgłoszenia.

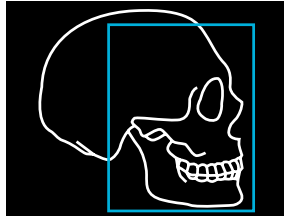
i-max CEPH PRO

- Ultra-kompaktowy: szerokość 185cm
- Pozycjonowanie "Twarzą w twarz"
- Mała dawka promieniowania
- 9 programów CEPH
- 200 typów badań z Ceph Analysis

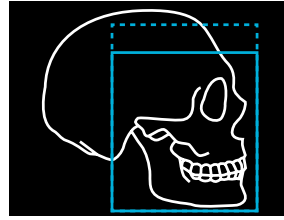


4 W 1 I-MAX CEPH 3D PRO

Widok z boku
18 x 24 cm



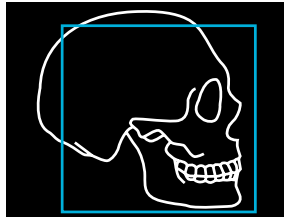
Widok z boku 18 x 18 cm
(zredukowana dawka)



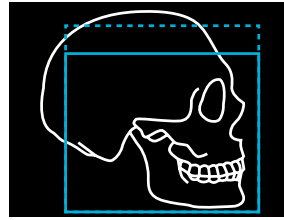
Widok z przodu
24 x 24 cm



Widok z boku
24 x 24 cm



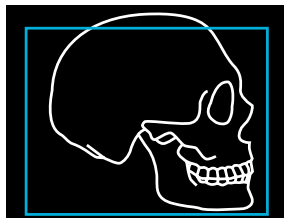
Widok z boku 24 x 18 cm
(zredukowana dawka)



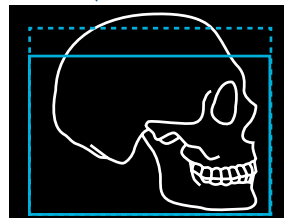
Widok z przodu 24 x 18 cm
(zredukowana dawka)



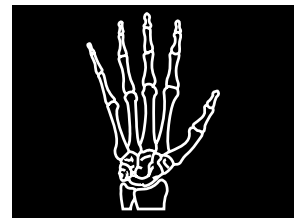
Widok całej czaszki z boku
30 x 24 cm



Widok całej czaszki z boku
30 x 18 cm (zredukowana dawka)

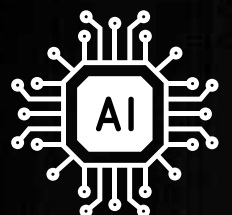
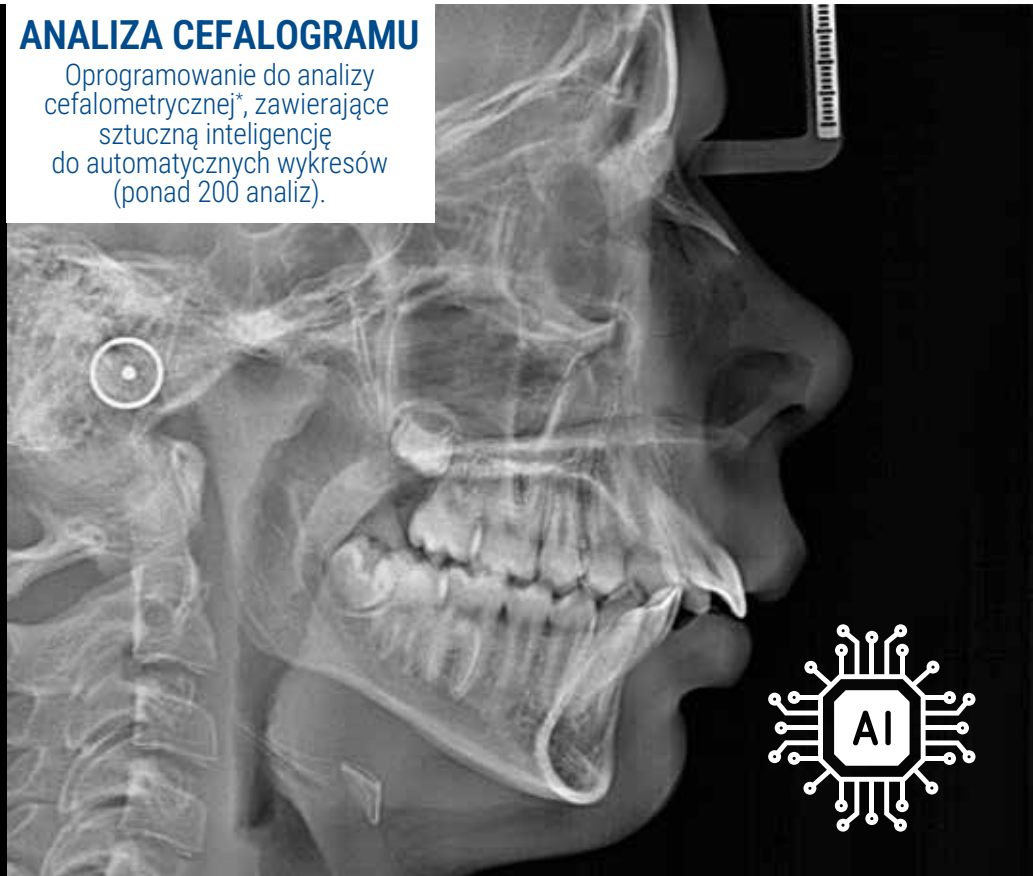
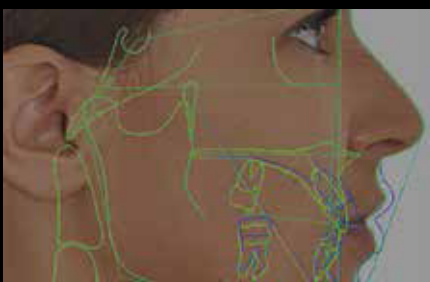
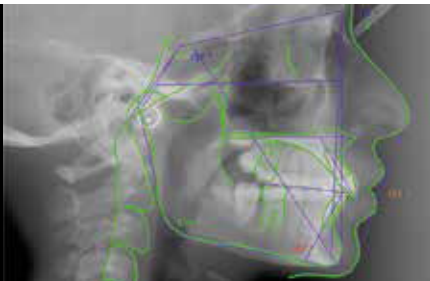


Nadgarstek
18 x 24 cm



ANALIZA CEFALOGRAMU

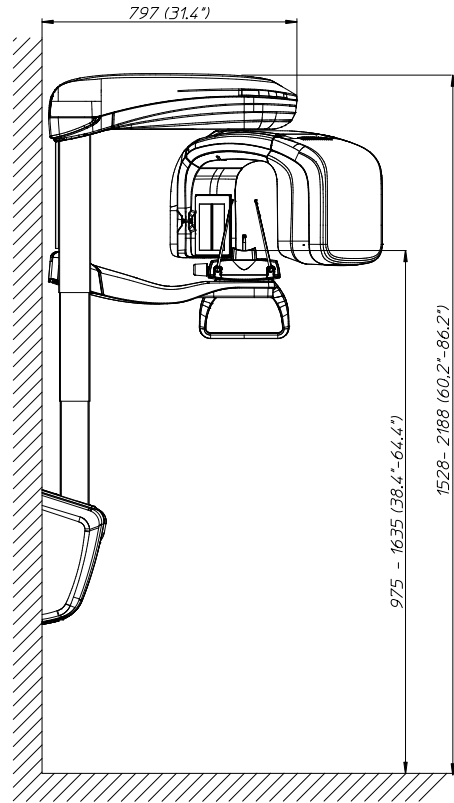
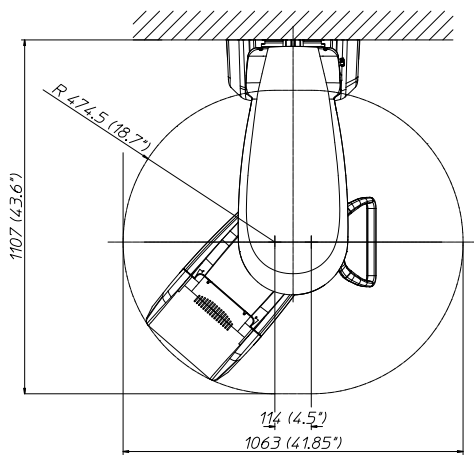
Oprogramowanie do analizy cefalometrycznej*, zawierające sztuczną inteligencję do automatycznych wykresów (ponad 200 analiz).



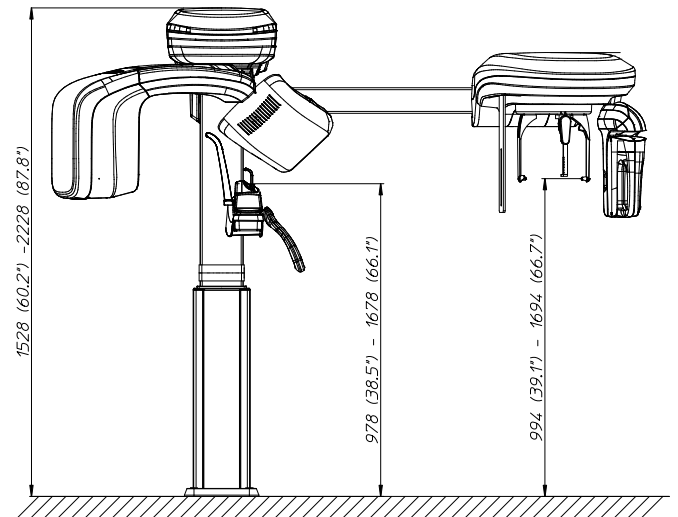
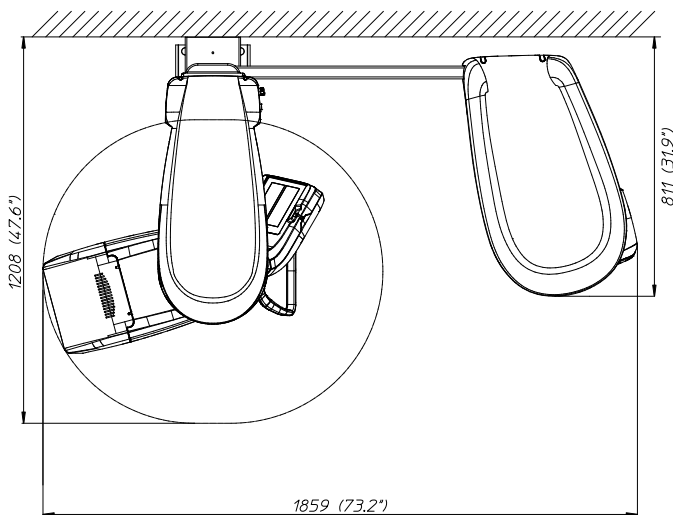
*Opcja

DANE TECHNICZNE

I-MAX PRO
I-MAX 3D PRO



I-MAX CEPH PRO
I-MAX 3D CEPH PRO



	I-Max PRO _(2D)	I-Max Ceph PRO _(2D)	I-Max 3D PRO	I-Max 3D Ceph PRO
Klasa wyrobu	IIb / CE0051			
Zasilanie	110-120 V, 220-240 V 50/60Hz			
Napięcie anody	od 60 do 70 kV	od 60 do 86 kV		
Prąd anody	od 2 do 7,1 mA	od 2 do 12,5 mA		
Waga	62 kg	118 kg	67 kg	123 kg
Filtracja	2 mm Al eq. @ 70kVp	≥ 2,5 mm Al. eq@ 86kVp		
Generator HF	Napięcie stałe (DC)			
Wielkość plamki X-Ray	0,5 mm EN 60336			
Komunikacja	LAN, Ethernet			
Voxel	Nie dotyczy		72µm (min. głębokość przekroju)	

	I-Max PRO _(2D)	I-Max Ceph PRO _(2D)	I-Max 3D PRO	I-Max 3D Ceph PRO
Panorama 2D	■	■	■	■
Promień stożkowy 3D			■	■
Cefalometria		■		■
Pole obrazowania			12x10* / 9x9 / 9x5 / 5x5 cm	
Programy	24 programy 2D	24 programy 2D 9 programów ceph	18 programów 3D 24 programy 2D	18 programów 3D 24 programy 2D 9 programów ceph
Montaż	Ściana	Podłoga + ściana	Ściana	Podłoga + ściana
Gwarancja	2 lata (opcja 5 lat**)			
Opcje instalacji	• Płyta podłogowa • Kolumna naścienna	• Płyta podłogowa	• Płyta podłogowa • Kolumna naścienna	• Płyta podłogowa

*Opcja

**Gwarancja na sensor i generator

CYFROWY PRZEPLÝW DANYCH OWANDY RADIOLOGY

KOMPLEKSOWO SPEŁNI WSZYSTKIE TWOJE WYMAGANIA



2, rue des Vieilles Vignes
77183 Croissy-Beaubourg - FRANCE
Tel.: +33 1 64 11 18 18 - info
info@owandy.com - www.owandy.com

Dystrybutor w Polsce

makRomed

| www.makromed.com.pl
| biuro@makromed.com.pl
| +48 42 678 88 54
| ul. Czechosłowska 1
| 92-216 Łódź