



ancar

Ortho

Aluminium Core



makRomed

WYŁĄCZNY PRZEDSTAWICIEL



ancar

Volta dels Garrofers, 41-42
Pol. Ind. Els Garrofers
08340 Vilassar de Mar
Barcelona, SPAIN

T. (34) 93 754 07 97
ancar@ancar-online.com
www.ancar-online.com

Witamy w Ancar

Tradycja wytwarzania od 1958 roku

W Ancar filozofia pracy jest bardzo jasna: projektować najlepszy sprzęt stomatologiczny, aby sprostać wymaganiom profesjonalistów. By to osiągnąć, opieramy wszystko, co robimy, na sześciu wartościach, które charakteryzują całą naszą produkcję: wartość, ekonomia, technologia, design, elastyczność i czynnik ludzki.

Te filary, wraz z ciężką pracą i chęcią bycia najlepszymi, jakimi możemy być, oznaczają, że każdego dnia podejmujemy nowe wyzwania i rozszerzamy nasze portfolio produktów o najbardziej innowacyjne osiągnięcia technologiczne.

Nasze początki sięgają 1958 roku, ale tym, który był prawdziwym punktem zwrotnym dla firmy Ancar, był rok 1988, gdy zaprezentowaliśmy nasz pierwszy unit stomatologiczny: model Pyrinee. Wtedy nie mogliśmy przewidzieć ani marzyć o wzroście i znaczeniu, jakie Ancar zyska na arenie międzynarodowej przez następne 30 lat.

Dotarcie tutaj nie było łatwe, ale dzięki wartościom takim jak determinacja, cierpliwość i pokora, udało nam się ugruntować swoją pozycję i zdobyć uznanie wymagającego i konkurencyjnego rynku. Położyliśmy podwaliny marki, która się umocniła i jest wysoko ceniona w 32 krajach Europy, Bliskiego Wschodu, Oceanii i Maghrebu.

W Ancar wiemy, czego potrzebują stomatolodzy oraz ich pacjenci, i projektujemy nasze produkty tak, aby spełniały wszystkie wymagania.

Dzięki tej metodologii jesteśmy w stanie tworzyć niezawodny i trwały sprzęt stomatologiczny, produkowany z wysokiej jakości materiałów i kładący nacisk na poprawę ergonomii dzięki najnowszym technologiom.

Sukces Ancar na przestrzeni 60 lat historii nie jest zasługą jednej osoby; każdy zasługuje na uznanie! Tylko prawdziwie lojalna, uczciwa i profesjonalna praca zespołowa jest w stanie określić nasze doświadczenie i zapewnić nam rozwój w przyszłości.



Antoni Carles Bosch
Prezydent



*“To jest nasza historia,
to jest nasza filozofia,
to jest nasze
zobowiązanie.”*

Antoni Carles Bosch
Prezydent

Ortho Series

*Niezawodna,
solidna i prosta*

DOSKONAŁOŚĆ W ORTODONCJI

Zachęcamy do lektury naszego katalogu, w którym znajdziesz najnowocześniejsze unity ortodontyczne, w których precyzja spotyka się z innowacją, aby wynieść gabinety dentystyczne na nowy poziom. Spośród wielu dostępnych opcji Ancar wyróżnia się jako szczyt doskonałości w ortodoncji.

Profesjoniści stomatologiczni stoją przed zadaniem wyboru sprzętu, który nie tylko spełni ich potrzeby kliniczne, ale także poprawi komfort pacjenta oraz wyniki leczenia. Unity serii Ortho firmy Ancar przekraczają oczekiwania na wszystkich frontach. Znany z zaawansowanej technologii, ergonomicznej konstrukcji i niezachwianej niezawodności, Ancar Ortho oferuje idealne połączenie funkcjonalności i wyrafinowania.

Dzięki naszym unitom stomatologicznym lekarze osiągają niezrównaną precyzję i kontrolę podczas zabiegów, gwarantując optymalne wyniki dla każdego pacjenta. Zaprojektowane z maksymalną dbałością o szczegóły, unity te stawiają na pierwszym miejscu zarówno komfort lekarza, jak i pacjenta, ułatwiając wydajność oraz poprawiając ogólne wrażenia z pracy.

W szybko rozwijającej się dziedzinie, w której precyzja i wydajność są kluczowe, wybór unitów ortodontycznych Ancar to nie tylko preferencja: to zobowiązanie do doskonałości. Odkryj, jaką różnicę Ancar może zrobić w Twojej pracy i przenieś swoje zabiegi na niespotykany dotąd poziom.



SD-60



Ancar-3000



Ancar-3200

Sd-60

Stylowa ortodoncja

Unity zabiegowe dla ortodontów

Jednostka SD-60 to najbardziej podstawowy i pomysłowy sposób wyposażenia gabinetu, szczególnie odpowiedni dla gabinetów ortodontycznych.

Przystępna inwestycja, która oferuje unit ortodontyczny o najlepszych cechach, jakości materiałów, bezpieczeństwie, precyzji, funkcjonalności, ergonomii i higienie.



Ancar-3200

Zaprojektowany
dla prawo-
i leworęcznych

Jednostka zabiegowa
obustronna bez spluwaczki

Panelik na instrumenty z 4 uchwytami, z których jeden jest przeznaczony na wąż ssaka, drugi na strzykawko-dmuchaawkę 3F. Możliwość dodania dodatkowego uchwytu, by móc umieścić więcej instrumentów (turbina, mikrosilniki, skaler itp.).

Klawiatura przyciskowa do sterowania ruchem fotela i realizowania jego pozycji.

Panelik z regulacją wysokości



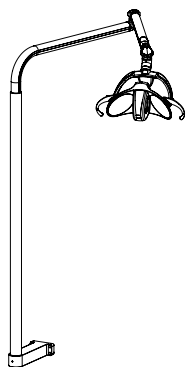
Bezprzewodowy pedał sterujący ruchem krzesła i dźwignia sterowania instrumentem, z wodą i „chipblower”. Mikrosilnik elektryczny sterowany za pomocą potencjometru.



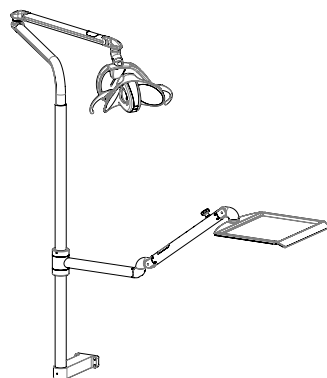
Obustronny panel na instrumenty. Zaprojektowany specjalnie dla użytkowników prawo- i leworęcznych.

Uchwyt sterownika nożnego z chowaną sprężyną bezpieczeństwa.

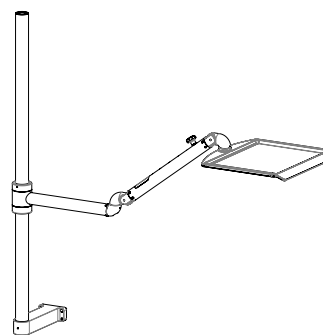
AKCESORIA



Zestaw: lampa na kolumnie



Zestaw: lampa na kolumnie
+ taca na instrumenty



Zestaw: kolumna
+ taca na instrumenty



Możliwość dodania dodatkowego uchwytu na instrument i posiadania 5 uchwytów.

Ancar-3000

Komfort dla Ciebie, komfort dla Twoich pacjentów

Fotel chirurgiczny

Funkcje fotela A-3000 nie zostały zaprojektowane tylko z myślą o profesjonalistach, lecz także z dbałością o pacjentów - staraliśmy się zapewnić im maksymalny komfort podczas zabiegu.

Wszystkie jednostki z serii Ortho zyskały na komforcie dzięki trzem rodzajom tapicerki: „Standard” oraz “Soft”. Zagłówek fotela dostosowuje się do każdej wysokości, w tym dziecięcej, umożliwiając optymalne i wygodne warunki pracy. Ponadto wszystkie pozycje fotela można regulować za pomocą sterownika nożnego. Opcjonalnie można dodać prawy podłokietnik. Fotele wyposażone są w urządzenia zabezpieczające w podstawie i oparciu, aby zapobiec nagłym ruchom i zagwarantować maksymalną niezawodność podczas wszystkich zabiegów.

Różne rodzaje zagłówek dostępne opcjonalnie.



Prawy podłokietnik dostępny jako opcja.





TROSZCZYMY SIĘ O CIEBIE

www.ancar-online.com

Seria Ortho

*Detale, które
robią różnicę*



SZKIELET ALUMINIOWY

Wykonany z lekkiego stopu aluminium, odpornego na korozję.



Najnowocześniejsze oraz niezwykle wytrzymałe rozwiązania techniczne i mechaniczne.



Opcjonalny system automatycznego wyboru aktywnego rękawa ssaka.



Demontowalna i sterylizowalna porcelanowa miska spluwaczki.



Zdejmowana wylewka dla łatwiejszego czyszczenia.



Wykonany z niekorodującego aluminium blok spluwaczki, odchylany o 70°.



Drzwiczki z systemem tip-on dla łatwego dostępu do wnętrza bloku.

Seria Ortho

*Spersonalizuj
swój unit*



Zestaw butli na wodę destylowaną “Self-Water System”

Niezależny system zaopatrzenia
końcówek w wodę destylowaną

Obieg wody w urządzeniu został
zaprojektowany w taki sposób, aby
woda nie mogła powrócić
z powodu utraty ciśnienia. Zapobiega
to mieszanii się wody używanej
do różnych celów, a tym samym
zanieczyszczeniu krzyżowemu wodą
z publicznego źródła i odwrotnie.



Dostępne w modelach SD-60 oraz Ancar 3200

Dezynfekcja oraz odzyskiwanie amalgamatu

Dezynfekcja rękawów ssaka



H1

- System H1 do ciągłego czyszczenia i całkowitej dezynfekcji układu ssącego
- Nie wymaga dodatkowej ręcznej dezynfekcji
- Zawiera system automatycznego wyboru aktywnego rękawa ssaka

Odzyskiwanie amalgamatu



TYPE-1

CAS-1

- Systemy do odzyskiwania amalgamatu oraz oddzielne przewody do powietrza i wody z zaworem wyboru do zasysania na sucho lub mokro

Lampy LED

Nowa generacja wysokowydajnych lamp LED ma wiele zalet.

Lampy LED generują naturalne światło, które poprawia widoczność w porównaniu ze światłem halogenowym, szersze pole widzenia, mniej cieni podczas zabiegu i bielsze zimne światło.

Światła LED mają dłuższą żywotność niż żarówki halogenowe, generują minimalne ciepło i zużywają bardzo mało energii.



SZCZEGÓŁY TECHNICZNE

	FARO EVA	FARO MAIA	G.COMM POLARIS
Źródło światła	2 x LED	2 x LED	10 x LED
Temperatura barwowa (°K)	od 2 700 K do 5 700 K	5 000 K	od 4 200 K do 5 800 K
Jasność (lux)	od 11 000 do 50 000 lux	od 3 000 do 35 000 lux	od 8 000 do 35 000 lux
Indeks odwzorowania kolorów (CRI)	>95	85	>85
Pole zabiegowe (mm)	190 x 100	170 x 85	140 x 70
Zasilanie	24 VAC 50/60 Hz	17-24 VAC 50/60 Hz	12-24 VAC 50/60 Hz
Pobór prądu	24 VAC 26 VA / 32 VDC 14 VA	9 VA	29 VA
Długość gwarancji	24 miesiące	12 miesięcy	24 miesiące
Certyfikowany zgodnie z dyrektywą	93/42 CE w klasie I	93/42 CE w klasie I	93/42 CE w klasie I

System przetwarzania obrazu



17-calowy monitor LCD o wysokiej rozdzielczości (1280 x 1024 pix); wytrzymały, wszechstronny i wydajny ekran z szeroką gamą zintegrowanych opcji wideo, zaprojektowany specjalnie dla gabinetów stomatologicznych, antyodblaskowa szyba i metalowa obudowa



Uchwyt FARO do monitora LCD z podwójnym ramieniem obrotowym i odchylaniem w pionie

*Możliwość skonfigurowania unitu
z różnymi instrumentami wiodących marek:*

Strzykawko-dmuchawki



Lampy polimeryzacyjne



Mikrosilniki



Skalery



Kątnice turbinowe

Kompatybilność ze wszystkimi markami.



Spersonalizuj unit, aby odpowiadał Twoim potrzebom

Tacki na instrumenty



Tacka na panelik asysty



Taca na ramieniu Ancar Uni

Foteliki lekarskie

Możliwość tapicerowania w kolorach dostępnych w naszej gamie kolorów.



Td 600

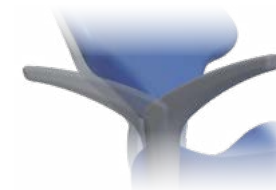


Td 700



Td 800

Opcjonalny prawy podłokietnik



Obrót o 180°

Zagłówek i oparcie

Zagłówek standardowy

Zawarty w wyposażeniu standardowym;
możliwość rozbudowy do zagłówka sferycznego (3D)



Wielopozycyjny, przegubowy zagłówek z możliwością ruchu pionowego

Zagłówek z ruchem 3D

Ergonomiczny zagłówek z ruchem sferycznym (3D)
i hamulcem mechanicznym lub pneumatycznym (opcja)



Wielopozycyjny zagłówek z pionowym i bocznym
podwójnym ruchem przegubowym.
Hamulec mechaniczny Opcja hamulca pneumatycznego.

Kolory tapicerki standardowej - technologia termoformowania



Kolory tapicerki z pianką wiskoelastyczną "SOFT" w technologii szwowej (opcja)



Seria Ortho

Charakterystyka techniczna

Funkcjonalność

- Fotel elektryczny z pozycją Trendelenburga i 5 ustawieniami pamięci (trzy pozycje robocze, reset do zera i powrót do spluwaczki).
- Sterownik nożny do sterowania ruchami fotela i aktywacją instrumentu za pomocą dźwigni.
- Selektor prędkości mikrosilnika od 0 do 4 000 obr./min. (selektywny) i od 0 do 40 000 obr./min. (globalny).
- Indywidualna regulacja przepływu wody dla każdej końcówki.
- Wybór odwrócenia mikrosilnika i poziomu mocy ultradźwięków.
- Automatyczne włączanie/wyłączanie lampy w spoczynku lub powrocie do pozycji spluwaczkowej.
- Strzykawka 3F w standardzie.
- Opcjonalny zestaw "quick connection kit": port USB 2.0 + złącze powietrze/woda + wyjście 230 V.
- Mikrosilnik elektryczny sterowany za pomocą potencjometru.

Ergonomia

- Minimalna wysokość fotela 400 mm, co ułatwia zabiegi na górnych zębach.
- Wielopozycyjny przegubowy zagłówek.
- Ruchy fotela obsługiwane za pomocą sterownika nożnego lub klawiatury (głównej i dodatkowej).
- Dodatkowa tacka na małe narzędzia ręczne.
- Blok spluwaczki odchylany o 70° dla ułatwienia pracy z obu stron pacjenta.
- Opcjonalnie: ergonomiczny zagłówek regulowany do tego samego poziomu co oparcie.

Materiały

- Aluminiowa konstrukcja: unit, fotel oraz sterownik nożny wykonane z lekkiego, niekorodującego stopu aluminium.
- Pokrywa bloku spluwaczki z ABS i przednia pokrywa skrzynki przyłączeniowej ze specjalnego, wysoce odpornego na uderzenia poliuretanu Baydur®.
- Porcelanowa miska spluwaczki o dużej pojemności.
- Tapicerka wysokiej jakości, higieniczna, trudnopalna, przepuszczająca parę wodną i powietrze, wysoce elastyczna i gładka w dotyku.

Funkcje bezpieczeństwa

- Czujniki stop w paneliku asysty, oparciu i podstawie fotela.
- Podczas korzystania z klawiatury głównej i pomocniczej.
- W instrumentach (turbina, mikrosilnik i skaler) poprzez sterownik nożny.

Higiena

- Zdejmowane oraz termodezynfekowalne węże ssaka.
- Łatwy do czyszczenia filtr ssaka.
- Mniej połączeń i narożników dla łatwiejszego czyszczenia.
- Opcjonalny system „H1” do dezynfekcji węży ssaka.
- Zdejmowana i sterylizowalna w temperaturze 135°C miska spluwaczki.

Seria Ortho

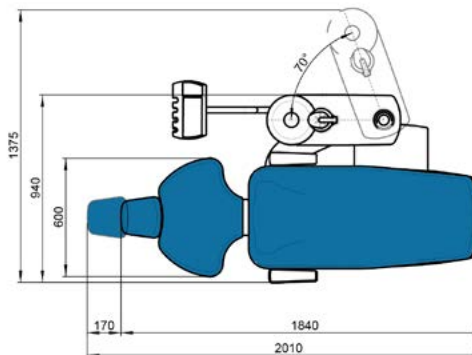
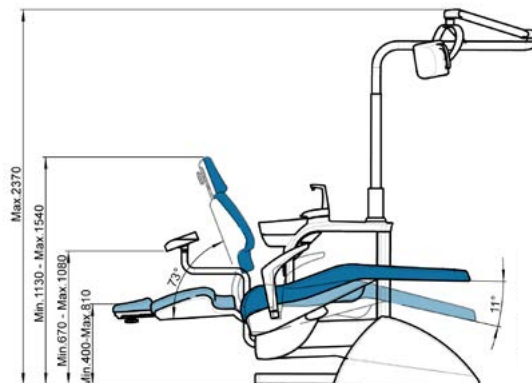
Wymiary i szczegóły techniczne

Szczegóły Techniczne

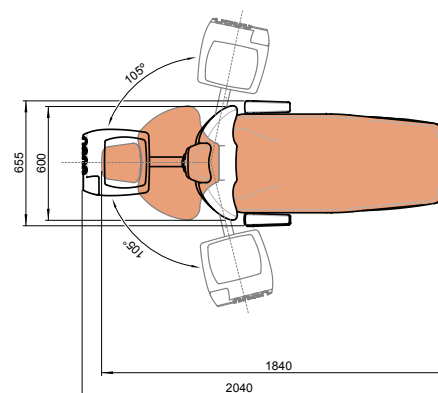
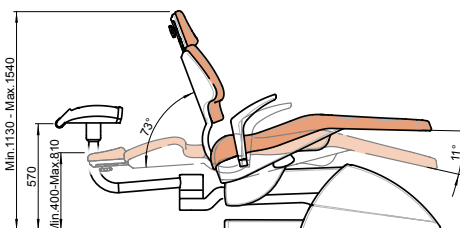
Napięcie	220 - 240 V~
Częstotliwość	50 Hz
Ciśnienie powietrza	5.5 Bar
Ciśnienie wody	3 Bar
Maksymalny pobór prądu	900 W
Klasa ochrony elektrycznej	I
Typ pracy	Przerywana
Maksymalne obciążenie (pacjent)	160 kg
Mikrosilnik elektryczny	24 V CC / 65 W
Mikrosilnik elektryczny MX	24 V CC / 60 W (130 W max)
Żarówka oświetlenia końcówki	3 V – 7 V / 2.5 W
Ultradźwięki	24 V CA / 35 W
Lampa polimeryzacyjna	24 V CA / 150 W
Strzykawko-dmuchałka 3F	
Klasyfikacja urządzenia	Norma 93/42/CEE Klasa IIa
Typ izolacji	Typ B
Typ jednostki stomatologicznej	Elektryczno-pneumatyczny
Typ instalacji	Stały
Bezpiecznik główny	6.3 A / 250 V
Bezpiecznik płytki ruchu	T 32 mA / 250 V
Bezpiecznik transformatora głównego 9015093 PCB	TT 2.5 A / 250 V
Linia zabezpieczenia CA 24 V (żółty/żółty)	Polyswitch RUE600
Przewód ochronny CA 17 V (czerwony/czerwony)	Polyswitch RUE600 + RUE185
Gniazda pomocnicze CA 24 V	4 x blok spluwaczki
	1 x skrzynka przyłączeniowa
Przyłącze ssaka 500 W / 230 V	Przełączniki 20 A / 250 V
Bezpotencjałowy styk AUX w karcie połączeń	Max. 250 V / 5 A

Wymiary

SD-60



A-3200





ancar

TROSZCZYMY SIĘ O CIEBIE

www.ancar-online.com



QS4 LEA OR 300
Subject to changes
in design and/
or specifications
without prior notice.
Manufactured in Europe.
January 2025.



Management
System
EN ISO
13485:2016

www.tuv.com
ID 900006088



ancar

Volta dels Garrofers, 41-42
Pol. Ind. Els Garrofers
08340 Vilassar de Mar
Barcelona, SPAIN

T. (34) 93 754 07 97
ancar@ancar-online.com
www.ancar-online.com

makRomed

WYŁĄCZNY PRZEDSTAWICIEL

| www.makromed.com.pl |
| biuro@makromed.com.pl |
| +48 42 678 88 54 |
| ul. Czechosłowacka 1 |
| 92-216 Łódź PL |